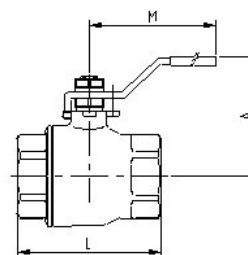
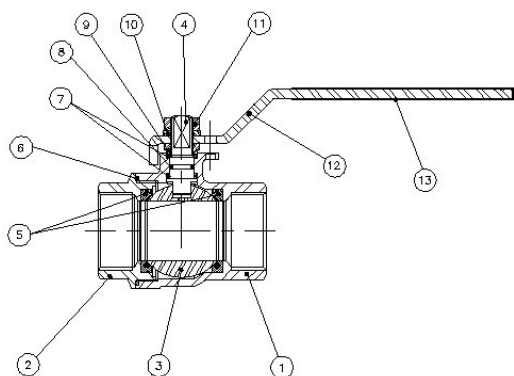




**Модель 2014/ Article 2014**  
**Кран шаровой полнопроходной двухсоставной из нержавеющей стали.**  
**Stainless steel full port ball valve, 2 piece**

Описание	Features
<ol style="list-style-type: none"> <li>1. Кран шаровой полнопроходной двухсоставной.</li> <li>2. Резьба согласно стандарту DIN 2999</li> <li>3. Выполнен из нерж.стали AISI 316(CF8M)</li> <li>4. Уплотнение седла шара PTFE+15%G.F</li> <li>5. Защита от протечек через отверстие штока.</li> <li>6. Кольцо штока –Viton</li> <li>7. Уплотнение штока - PTFE</li> <li>8. Система блокировки.</li> <li>9. Макс. рабочее давление 63 Kg/cm2</li> <li>10. Рабочая температура –25 °C + 180 °C</li> </ol>	<ol style="list-style-type: none"> <li>1. Stainless steel full port ball valve, 2 piece.</li> <li>2. Thread ends according DIN 2999 standard.</li> <li>3. Made of AISI 316 (CF8M).</li> <li>4. Ball seats PTFE + 15 % G.F.</li> <li>5. Blow-out proof stem.</li> <li>6. Viton o’ring stem.</li> <li>7. Stem gasket PTFE.</li> <li>8. Locking system.</li> <li>9. Max.. Working pressure 63 Kg/cm2.</li> <li>10. Working Temperature –25 °C + 180 °C.</li> </ol>



№	Наименование /Name	Материал	Обработка поверхности Surface Treatment
1	Корпус / Body	Нержавеющая сталь AISI 316 / SS 316	Дробеструйная обработка/ Shot blasting
2	Крышка корпуса / Cap	Нержавеющая сталь AISI 316 / SS 316	Дробеструйная обработка / Shot blasting
3	Шар / Ball	Нержавеющая сталь AISI 316 / SS 316	-----
4	Шток / Stem	Нержавеющая сталь AISI 316 / SS 316	-----
5	Уплотнение седла шара/ Seat ball	Тефлон + 15% FV / PTFE + 15% GF.	-----
6	Прокладка/ Gasket	Тефлон/ PTFE	-----
7	Стопорная шайба/ Trust Washer	Тефлон / PTFE	-----
8	Уплотнительное кольцо / O’ring	Viton	-----
9	Уплотнение штока / Stem packing	Нержавеющая сталь AISI 304 / SS 304	-----
10	Шайба/ Washer	Нержавеющая сталь AISI 304 / SS 304	-----
11	Гайка / Nut	Нержавеющая сталь AISI 304 / SS 304	-----
12	Ручка / Handle	Нержавеющая сталь AISI 304 / SS 304	-----
13	Рукав ручки / Handle Sleeve	Винил	-----

## ОСНОВНЫЕ ПАРАМЕТРЫ / GENERAL DIMENSIONS

Модель / Ref	Размер / Size	Давление / PN	Параметры / Dimensions (mm)				Вес / Weight (g)
			P	A	L	M	
2014 02	1/4"	63	11	50	44.5	104	207
2014 03	3/8"	63	12.7	50	44.5	104	195
2014 04	1/2"	63	15	51.5	55	104	237
2014 05	3/4"	63	20.6	62	70.5	122	442
2014 06	1"	63	25.4	65	82.5	122	606
2014 07	1 1/4"	63	31.8	82	91	180	1084
2014 08	1 1/2"	63	38.1	88	103	205	1544
2014 09	2"	63	50.8	106	120	219	2648
2014 10	2 1/2"	63	65	119	152	240	4707
2014 11	3"	63	80	135	172	275	7288

## ГРАФИК ЗАВИСИМОСТИ РАБОЧЕГО ДАВЛЕНИЯ И / PRESSURE TEMPERATURE RATING

